

版本号：	V1.0
编写：	
日期：	2022/07/04

## 产品规格书

产品名称：433/315M 二合一无线发射芯片

产品型号：**XF116S**

## 1、产品描述

XF116S 内置 RF 发射电路和高性能的 MCU 编程电路，支持 ASK 调制方式，它所有的调谐都可在芯片内自动完成。芯片内集成了 PLL 和功率放大器等电路。XF116S 具有低功耗，宽工作电压，大输出功率等特点。

芯片内集成了 PLL 和功率放大器，其中 PLL 为发射机提供载波信号，PLL 的工作频点较低（433M 和 315M），采用的是环形振荡器提供的本振信号，环路中采用的固定的分频电路，并内置环路滤波器，静态的功耗控制在 1uA 以下。功率放大器将输入信号进行功率放大，采用漏极开路输出，外接扼流电感结构。应用时采用  $\pi$  型窄带匹配网络，提高谐波抑制，保证输出信号功率大于 10dBm。

芯片内集成精简指令的 MCU 电路，编程简便，执行效率高。在室内温度下，MCU 内部振荡时钟精度高达 1%，可实现高精度的编码。

## 2、芯片特性

- 码率：30Kbps 以内；
- 极低的功耗：（采用 1KHz 调制信号）

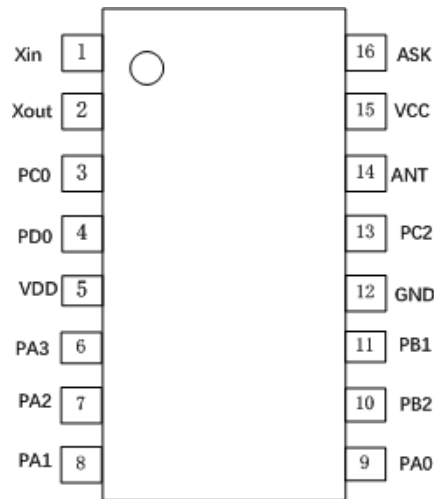
状态	频率	匹配功率			备注
		5dBm	8dBm	10dBm	
工作状态	433 应用	11.9mA	12.5mA	15.3mA	315 应用有版本问题，使用时需知会我司。
	315 应用	10.5mA	11.1mA	14.6mA	
省电状态	433 应用	<1uA			
	315 应用				

- 工作电压范围宽+2.0V~+3.6V
- 工作频率范围宽 300MHz~450MHz
- 在关断模式下消耗电流小于 1uA
- 工作温度范围-25℃~+75℃
- 仅需极少的外围元器件
- 工作时外接晶体振荡器
- 1280x 10-bit OTP ROM & 48 x 4-bit RAM
- 一级硬件堆栈
- 9 个独立 IO
- 内置上拉功能
- 睡眠省电模式
- MCU 内置按键自动扫描唤醒功能

## 3、应用范围

- 遥控门禁遥控器
- 安防产品遥控器
- 遥控风扇、照明开关遥控器
- 智能家居遥控器
- 各种无线控制玩具遥控器

## 4、引脚定义



引出端号	符号	功能
1	Xin	参考输入端
2	Xout	参考输出端
3	PC0	灵活的 I/O 功能:双向 I/O 带高拉或输出 I/O 带初始高/低。端口可以设置为普通 I/O 或键扫描 I/O, 键扫描 I/O 可以在暂停模式下发送键扫描信号。
4	PD0	灵活的 I/O, 具有拉高双向 I/O 或初始高/低输出功能。端口可以设置为普通 I/O 或键扫描 I/O, 键扫描 I/O 可以在暂停模式下发送键扫描信号。并可通过选项设置为无唤醒功能 I/O。
5	VDD	MCU 电源
6	PA3	1 个灵活的 I/O 与功能:双向 I/O 与拉高。端口可以设置为普通 I/O 或键扫描 I/O, 键扫描 I/O 可以在暂停模式下发送键扫描信号。并可通过选项设置为无唤醒功能 I/O。
7	PA2	灵活的 I/O 功能:双向 I/O 带高拉或输出 I/O 带初始高/低。端口可以设置为普通 I/O 或键扫描 I/O, 键扫描 I/O 可以在暂停模式下发送键扫描信号。并可通过选项设置为无唤醒功能 I/O。
8	PA1	灵活的 I/O, 具有拉高双向 I/O 或初始高/低输出 I/O 功能。
9	PA0	灵活的 I/O 功能:双向 I/O 与高拉或输出 I/O 与初始高/低。
10	PB2	灵活的 I/O 功能:双向 I/O 带高拉或输出 I/O 带初始高/低。
11	PB1	灵活的 I/O 功能:双向 I/O 带高拉或输出 I/O 带初始高/低。
12	GND	地
13	PC2	灵活的 I/O 功能:双向 I/O 与拉高。端口可以设置为普通 I/O 或键扫描 I/O, 键扫描 I/O 可以在暂停模式下发送键扫描信号。
14	ANT	功放输出端
15	VCC	RF 电源
16	ASK	NC

图 2 XF116S 引出端排列

## 5、绝对最大额定值

参数	最小值	最大值	单位
电源电压	0	3.6	V
贮存温度	-65	150	°C

## 6、推荐工作条件

参数	最小值	最大值	单位
电源电压	2.0 <sup>1*</sup>	3.6	V
工作温度	-25	+75	°C

XF116S 最低工作电压可以低于 2.0V，但是电压低于 2.0V 时，信号衰减很严重。

7、电气特性（除非另有规定， $V_{CC}=3.3V$ ， $-40^{\circ}C \leq T_A \leq 85^{\circ}C$ ）

参数	符号	条 件	最小值	典型值	最大值	单位
电源电流	$I_{CC2}$	$f_{INASK}=13.56MHz$ ，DIN=1	---	---	16	mA
空闲模式电流	$I_{CC\_STD}$	DIN=0	---	---	1	uA
输出功率	$P_{OUT2}$	$f_{INASK}=13.56MHz$ ，DIN=1	---	---	10	dBm
谐波抑制	THD2	$f_{INASK}=13.56MHz$ ，DIN=1	35	---	---	dBc

## 8、功能描述

XF116S 是一款 300MHz~450MHz 短距离无线通讯发射机，支持 ASK 调制方式，由频率合成器（PLL）和功率放大器等电路组成。该芯片具有高集成度，低功耗性能，发射功率大于 10dBm。

### 8.1 频率合成器（PLL）

PLL 为发射机提供载波信号，XF116S 中的 PLL 的工作频点较低（433M 和 315M），由于对功耗要求很高，采用的是环形振荡器提供的本振信号，环路中采用的固定 32 分频器，并内置环路滤波器，整体的功耗控制在 1mA 以下。

### 8.2 晶体振荡器

外部参考振荡器决定着发射频率，而且发射频率是参考频率的 32 倍，即： $f_{Tx}=32f_{REFOSC}$ ，因此必须选择适当的等效串联电阻不大于  $20\Omega$  的晶振，若使用信号发生器，其输入幅值建议在  $800mV_{pp} \sim 1500mV_{pp}$  范围之间进行选择。

### 8.3 功率放大器

XF116S 内部包含一个功率放大器，两个可编程带通滤波器，功率放大器将输入信号进行功率放大，采用漏极开路输出，外接扼流电感结构。应用时采用  $\pi$  型窄带匹配网络，提高谐波抑制，保证输出信号功率可达 10dBm。

### 8.4 控制接口

XF116S 包括集成 RF PA 使能控制电路接和 PLL 合成器控制电路接口 DIN。当 DIN 为高电平时，PA 和 PLL 处于工作状态，RF 输出对应的载波信号。当 DIN 处于低电平时，RF 处于省电状态。

## 9、典型指标测试值及对应用电路

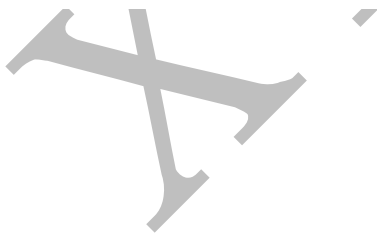
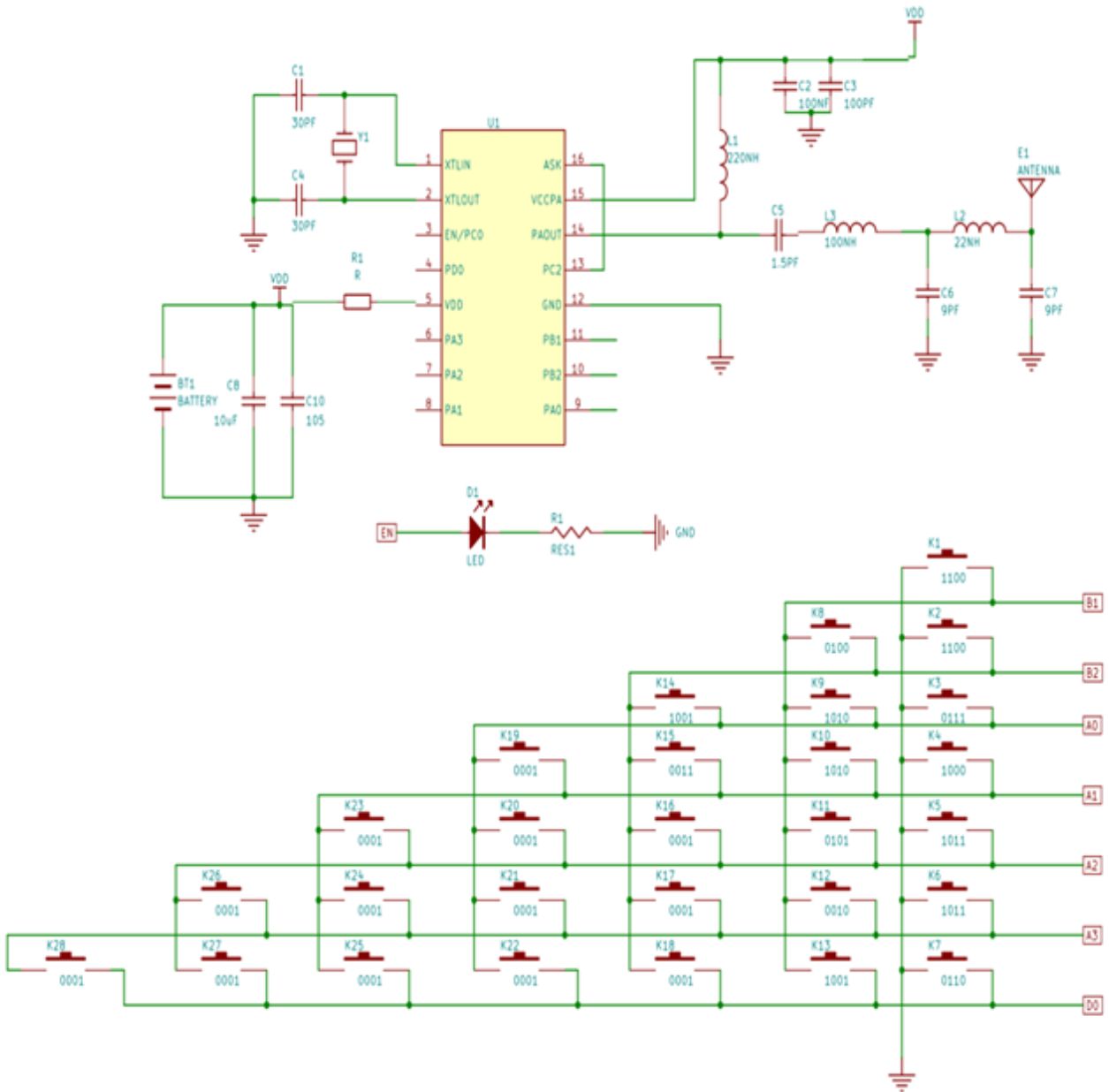
### 9.1 433MHz

电源电压： $V_{CC}:2.0V \sim 3.6V$

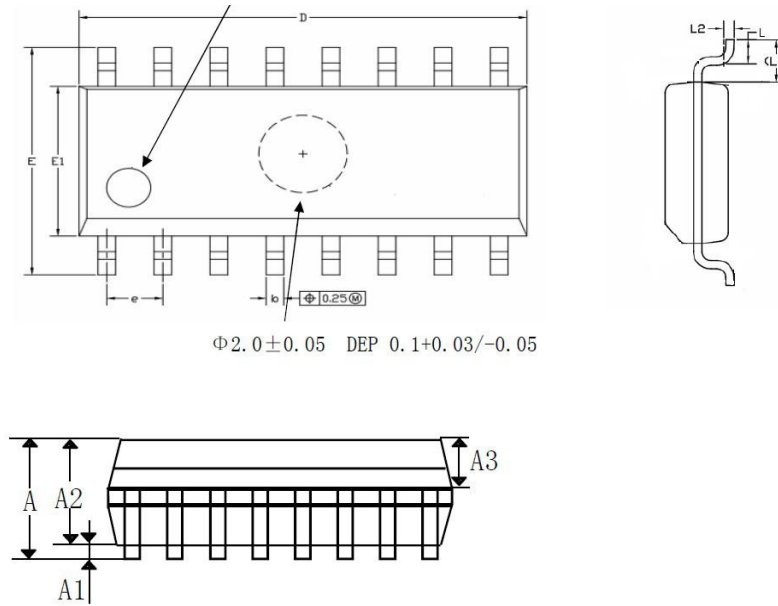
指标测试值

最大发射功率	二次谐波
10dBm	-40dBc

433 参考应用电路(FCC/ETSI 认证)



## 10、封装外形



Symbol	Dimensions In Millimeters		Dimensions In Inches	
	Min	Max	Min	Max
A	-	1.700	-	0.066
A1	0.100	0.200	0.039	0.008
A2	1.420	1.480	0.554	0.058
A3	0.620	0.680	0.242	0.027
D	9.960	10.160	3.884	0.396
E	5.900	6.100	2.301	0.238
E1	3.870	3.930	1.509	0.153
b	0.370	0.430	0.144	0.017
e	1.240	1.300	0.484	0.051
L	0.500	0.700	0.195	0.027
L1	1.050 (REF)		0.041 (REF)	
L2	0.250 (BSC)		0.010 (BSC)	

## 11、注意事项

- 本器件为静电敏感器件，在运输和使用中须使用防静电措施。
- 按推荐的典型应用使用器件。
- 本产品说明书如有更改，恕不通知。
- 本产品封装材料为绿色环保材料，最高耐温为 245℃，贴片加工时务必不要超过该温度。

## 12、存储条件要求

- 产品在密封包装中储存：在温度小于 30℃ 且湿度小于 90% 时，可达 12 个月。
- 包装袋被打开后，元器件将被回流焊制程或其他的高温制程所采用时必须符合：
  - a) 在 72 小时内且工厂环境为小于 30℃ ≤ 60%RH 完成；
  - b) 保存在 10%RH 环境下；
  - c) 使用前进行 125℃，24h 烘烤去除内部水汽。

### 13、性能参数要点

- XF116S 是一个低功耗、高性能的专门用于 433&315Mhz 遥控器的 IC；
- 包含 9 个按键 IO，DATA 数据脚与指示灯可自定义;支持 28 个常规梯形按键；
- 可以支持常用的 1527&2262 协议；
- 共 0.75K 编程空间，支持自由编程用于特殊格式的扩展；
- 供电电压要低于 3.6V;
- 可做滚码亦可做固定码，建议固定码直接软件固定防止生产失误；
- 可通过 IO 唤醒，使工作中有非常低的电流消耗，所以它具备低功耗的特性 (<1uA)；

### 14、软件设计技巧

- 9 个独立 IO，均具有上拉/下拉功能；
- 仅 1 层堆栈；
- 使用 RPT 特殊寄存器时注意指针；
- 因是 4 位机，大于 16 的值需要分高低位，此时报的 over max value 警告可忽略；
- DEMOCODE 为标准 1527 协议，16 位地址+8 位数据，梯形 28 按键程序；
- 编码的规则一般依据产品类别有所差异，要求快速响应、干扰性低、距离要求不高的编码应偏短，减少位数与帧数提高码率，反之，响应速度要求不高、需求干扰性强、距离要求远的编码应加长，增加位数，帧数并适当降低码率；